

פתרונות מתקדמים למחזור ואשפה

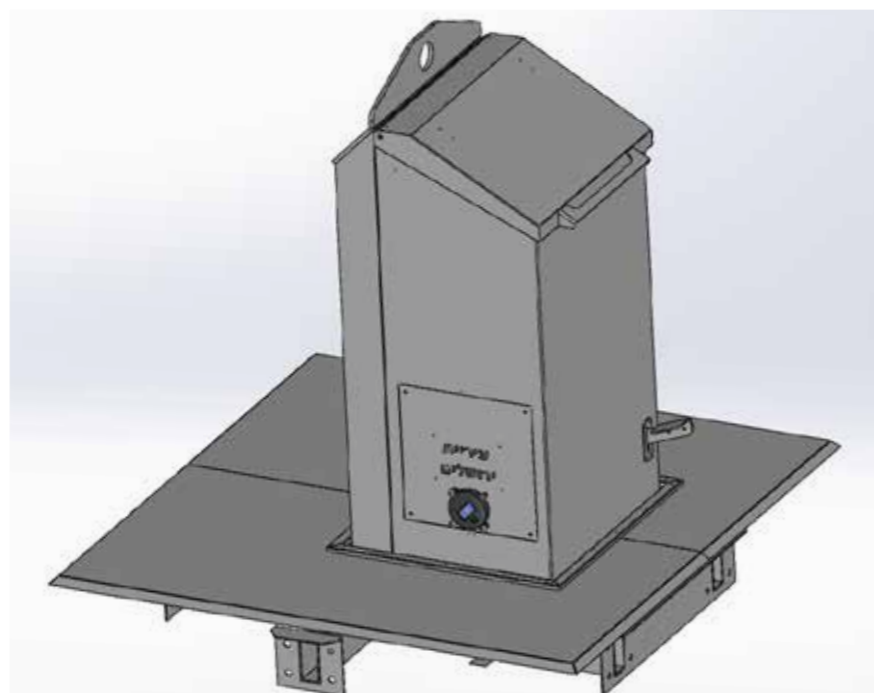


פיזור המכלים ברשויות באמצעות ממשק משתמש ידידותי ונוח לתפעול.

אלפי יחידות כבר הותקנו ברחבי הארץ במהלך השנה האחרונה, נבחרה מערכת Databin על ידי משרד ממשלתי בישראל כטכנולוגיה המועדפת לאספקה ברשויות מקומיות. המערכת עובדת בהצלחה גם במגזר החקלאי. עד היום הותקנו בהצלחה רבה אלפי יחידות ברשויות ברחבי הארץ, ובשנים הקרובות יסופקו עשרות אלפי יחידות נוספות בארץ ובחו"ל. חברת פי.אס.איי אקולוגיה נמצאת בעיצומו של הליך פיתוח למוצרים נוספים לערים חכמות וירקות.

השבת אמון הציבור בתהליכי המיחזור Databin מסייעת בפינוי פחים באופן יעיל ומהיר ובתוך כך תורמת לשיפור השירות לתושב וחיזוק אמון הציבור בתהליכי המיחזור.

רני איידלר מנכ"ל תאגיד מחזור האריות בישראל "תמיר": "התקנת מערכת databin במיכלי המחזור של תמיר בישראל מסייעת לפינוי הפחים הכתומים בזמן ובכך תרמה רבות לשיפור השירות לתושב וחיזוק אמון הציבור בתהליכי המיחזור. כמו כן, המערכת תורמת לחיסכון בעלויות התפעול, שליטה ובקרה מלאים בזמן אמת על מצב הפסולת בפחי המיחזור ובמשאיות האיסוף וביכולת לרה-ארגון אופטימלי של



מערכת Databin לניהול מערך האשפה והמיחזור העירוני הינה מוצר ייחודי שפותח במימון רשות החדשנות בישראל במסגרת פתרונות IoT לעיר החכמה.

יתרונות המערכת
Databin הינה מערכת אוטומטית מלאה - מקצה לקצה - והיא היחידה הקיימת כיום שאינה דורשת פעולה כלשהי מהמשתמשים, אף לא מנהג המשאית. המערכת אוספת נתונים על נפח המכל, משקל, לחות וטמפרטורה, מנתחת אותם ומעבירה לממשק המשתמש/מפעיל. המערכת מובילה ומנווטת את הנהג בין נקודות פינוי האשפה; מזהה את הפינוי באופן אוטומטי ובזמן אמת ומעבירה את משאית האשפה לנקודה הבאה; חוסכת בעלויות; מאפשרת בקרה בזמן אמת; מנטרת את מצב הפסולת בפחים ובמשאיות בשלב האיסוף. בנוסף, המערכת מאפשרת לרשויות לארגן את פיזור המכולות בצורה אופטימלית בעיר, באמצעות ממשק ידידותי וקל לתפעול.

חיסכון של 50% מעלויות הפינוי
הניתוב והאיסוף האוטומטי של Databin מסייעים בצמצום קילומטראז' (CO₂-ו), מייעלים את איסוף האשפה והמיחזור ומורידים את קריאות המוקד ברשות ל-0.5. החיסכון המתקבל הוא עד 50% מעלויות הפינוי. בנוסף, המערכת לומדת את התנהגות הפסולת בפחים, ומשפרת ומייעלת את תוכניות העבודה - מתוכנית לתכנית.

בחירת תאגיד המיחזור
לאחר פיילוט ממושך מול חברות מחו"ל, מערכת Databin נבחרה על ידי תאגיד מיחזור האריות תמיר בישראל, כמערכת הטובה והיעילה לניהול המיחזור.

מערכת Databin נבחרה על ידי תאגיד מיחזור האריות תמיר כמערכת המובילה בישראל לניהול מערך האשפה והמיחזור העירוני. Databin מבית פי.אס.איי אקולוגיה היא היחידה בעולם הפועלת באוטומציה מלאה ללא מגע יד אדם. המערכת פותחה במימון רשות החדשנות בישראל במסגרת ערים חכמות וירקות



רני איידלר מנכ"ל תאגיד מחזור האריות בישראל "תמיר": "משיגה אופטימיזציה מקסימלית במיחזור ובהפחתת פסולת ומאופיינת בממשק משתמש ידידותי ונוח לתפעול"



Databin חוסכת 50% מעלויות התפעול, מייצרת שליטה ובקרה מלאים בזמן אמת ויכולת לרה-ארגון אופטימלי של פיזור המכלים ברשויות

חברת פי.אס.איי אקולוגיה מתמחה בייצור ושיווק פחים טמוני-קררע ופועלת בישראל החל משנת 2000. פי.אס.איי אקולוגיה הינה החברה הוותיקה בתחומה בישראל והתקינה אלפי פחים ברשויות עירוניות, במוסדות ובחברות פרטיות. החברה הינה זכיינית משכ"ל לאספקת פחים טמוני-קררע לרשויות ועוסקת בפינוי פחים בעיקר ללקוחות פרטיים. כמו כן, החברה הינה מאושרת משרד החקלאות והמשרד להגנת הסביבה, להובלת פסדים בכל רחבי הארץ. החברה עובדת תחת התקנים הבינלאומיים המחמירים: ISO 9001; ISO 14001.



טלפון 08-8540967
מייל: www.data-bins.info